



UJIAN DIAGNOSTIK 3 TINGKATAN LIMA 2024

3472/2

MATEMATIK TAMBAHAN
KERTAS 2
SEPTEMBER 2024

2 jam 30 minit

Dua jam tiga puluh minit

JANGAN BUKA KERTAS PEPERIKSAAN INI SEHINGGA DIBERITAHU

1. Kertas ini mengandungi tiga bahagian: **Bahagian A**, **Bahagian B** dan **Bahagian C**.
*This question paper consists of three sections: **Section A**, **Section B** and **Section C**.*
2. Jawab **semua** soalan dalam **Bahagian A**, **tiga** soalan dalam **Bahagian B** dan **dua** soalan dalam **Bahagian C**.
*Answer **all** questions in **Section A**, **three** questions from **Section B** and **two** questions from **Section C**.*
3. Beri hanya satu jawapan/penyelesaian bagi setiap soalan.
Give only one answer / solution for each question.
4. Tunjukkan jalan kerja anda. Ia boleh membantu anda mendapat markah.
Show your working. It may help you to get marks.
5. Gambarajah dalam soalan adalah tidak mengikut skala melainkan dinyatakan.
The diagrams in the questions provided are not drawn to scale unless stated.
6. Markah yang diperuntukkan untuk setiap soalan dan sub-bahagian ditunjukkan dalam kurungan.
The marks allocated for each question and sub-part of a question are shown in brackets.
7. A list of formulae is provided on pages 2 -3 .
Senarai rumus diberi dalam muka surat 2 - 3.
8. Anda dibenarkan mengguna kalkulator saintifik yang tidak boleh diprogramkan.
You may use a non-programmable scientific calculator.

Kertas ini mengandungi 35 muka bercetak
This paper consists of 35 printed pages.

Rumus-rumus berikut boleh membantu anda menjawab soalan. Simbol-simbol yang diberi adalah yang biasa digunakan. *The following formulae may be helpful in answering the questions. The symbols given are the ones commonly used.*

1	$x = \frac{-b \pm \sqrt{b^2 - 4ac}}{2a}$	18	Isipadu kisanan Volume of revolution $= \int_a^b \pi y^2 dx$ atau (or) $= \int_a^b \pi x^2 dy$
2	$a^m \times a^n = a^{m+n}$		
3	$a^m \div a^n = a^{m-n}$		
4	$(a^m)^n = a^{mn}$	19	$I = \frac{Q_1}{Q_0} \times 100$
5	$\log_a mn = \log_a m + \log_a n$	20	$\bar{I} = \frac{\sum W_i I_i}{\sum W_i}$
6	$\log_a \frac{m}{n} = \log_a m - \log_a n$	21	${}^n P_r = \frac{n!}{(n-r)!}$
7	$\log_a m^n = n \log_a m$	22	${}^n C_r = \frac{n!}{(n-r)!r!}$
8	$\log_a b = \frac{\log_c b}{\log_c a}$	23	$P(X = r) = {}^n C_r p^r q^{n-r}, p + q = 1$
9	$T_n = a + (n-1)d$	24	Min / Mean, $\mu = np$
10	$S_n = \frac{n}{2} [2a + (n-1)d]$	25	$\sigma = \sqrt{npq}$
11	$T_n = ar^{n-1}$	26	$Z = \frac{X - \mu}{\sigma}$
12	$S_n = \frac{a(r^n - 1)}{r - 1} = \frac{a(1 - r^n)}{1 - r}, r \neq 1$	27	Panjang lengkok, $s = j\theta$ Arc length, $s = r\theta$
13	$S_\infty = \frac{a}{1-r}, r < 1$	28	Luas sector, $A = \frac{1}{2} j^2 \theta$ Area of sector, $A = \frac{1}{2} r^2 \theta$
14	$y = uv, \frac{dy}{dx} = u \frac{dv}{dx} + v \frac{du}{dx}$	29	$\sin^2 A + \cos^2 A = 1$ $\sin^2 A + \cos^2 A = 1$
15	$y = \frac{u}{v}, \frac{dy}{dx} = \frac{v \frac{du}{dx} - u \frac{dv}{dx}}{v^2}$	30	$\sec^2 A = 1 + \tan^2 A$ $\sec^2 A = 1 + \tan^2 A$
16	$\frac{dy}{dx} = \frac{dy}{du} \times \frac{du}{dx}$	31	$\operatorname{cosec}^2 A = 1 + \cot^2 A$ $\operatorname{cosec}^2 A = 1 + \cot^2 A$
17	Luas di bawah lengkung Area under curve $= \int_a^b y dx$ atau (or) $= \int_a^b x dy$	32	$\sin 2A = 2 \sin A \cos A$ $\sin 2A = 2 \sin A \cos A$
		33	$\cos 2A = \cos^2 A - \sin^2 A$ $= 2\cos^2 A - 1$ $= 1 - 2\sin^2 A$ $\cos 2A = \cos^2 A - \sin^2 A$ $= 2\cos^2 A - 1$ $= 1 - 2\sin^2 A$

$$34 \quad \tan 2A = \frac{2 \tan A}{1 - \tan^2 A}$$

$$35 \quad \begin{aligned} \sin(A \pm B) &= \sin A \cos B \pm \cos A \sin B \\ \sin(A \pm B) &= \sin A \cos B \pm \cos A \sin B \end{aligned}$$

$$36 \quad \begin{aligned} \cos(A \pm B) &= \cos A \cos B \mp \sin A \sin B \\ \cos(A \pm B) &= \cos A \cos B \mp \sin A \sin B \end{aligned}$$

$$37 \quad \tan(A \pm B) = \frac{\tan A \pm \tan B}{1 \mp \tan A \tan B}$$

$$38 \quad \frac{a}{\sin A} = \frac{b}{\sin B} = \frac{c}{\sin C}$$

$$39 \quad \begin{aligned} a^2 &= b^2 + c^2 - 2bc \cos A \\ a^2 &= b^2 + c^2 - 2bc \cos A \end{aligned}$$

Luas segi tiga / *Area of Triangle*

$$40 \quad = \frac{1}{2} ab \sin C$$

41 Titik yang membahagi suatu tembereng garis
A point dividing a segment of a line
 $(x, y) = \left(\frac{nx_1 + mx_2}{m+n}, \frac{ny_1 + my_2}{m+n} \right)$

42 Luas segi tiga / *Area of Triangle*
 $= \frac{1}{2} | (x_1y_2 + x_2y_3 + x_3y_1) - (x_2y_1 + x_3y_2 + x_1y_3) |$

$$43 \quad |r| = \sqrt{x^2 + y^2}$$

$$44 \quad \hat{r} = \frac{x\hat{i} + y\hat{j}}{\sqrt{x^2 + y^2}}$$

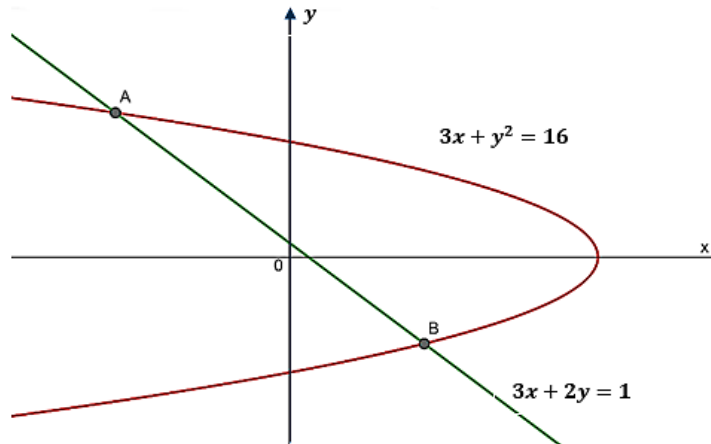
Bahagian A
Section A

[50 markah / marks]

Jawab **semua** soalan
Answer **all** questions.

- 1 Rajah 1 menunjukkan garis lurus $3x + 2y = 1$ menyilang lengkung $3x + y^2 = 16$ pada titik A dan titik B.

Diagram 1 shows a straight line of $3x + 2y = 1$ intersects the curve $3x + y^2 = 16$ at point A and point B.



Rajah 1/ Diagram 1

Cari koordinat bagi titik A dan titik B.
Find the coordinates for point A and point B.

[6 markah]
[6 marks]

Jawapan / Answer:

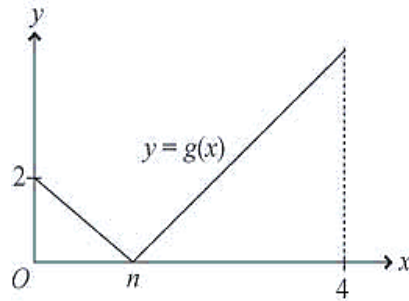
Jawapan / Answer:

- 2 Fungsi $f(x) = x^2 - 6kx + 10k^2 + 1$ mempunyai nilai minimum $r^2 + 2k$, dengan keadaan r dan k ialah pemalar.
The function $f(x) = x^2 - 6kx + 10k^2 + 1$ has a minimum value $r^2 + 2k$, where r and k are constants.

- (a) Dengan menggunakan kaedah penyempurnaan kuasa dua, tunjukkan bahawa
 $r = k - 1$. [4 markah]
By using the method of completing the square, show that $r = k - 1$. [4 marks]
- (b) Seterusnya, cari nilai-nilai k dan r jika graf bagi fungsi itu bersimetri pada $x = r^2 - 1$.
[4 markah]
Hence, find the values of k and of r if the graph of the function is symmetrical about $x = r^2 - 1$. [4 marks]

Jawapan / Answer :

- 3 (a) Rajah 2 (i) menunjukkan graf bagi fungsi $g(x) = |3x-2|$, untuk domain $0 \leq x \leq 4$.
 Diagram 2 (i) shows the graph of the function $g(x) = |3x-2|$, for the domain $0 \leq x \leq 4$.



Rajah 2 (i) / Diagram 2 (i)

Nyatakan nilai n .

[1 markah]

State the value of n .

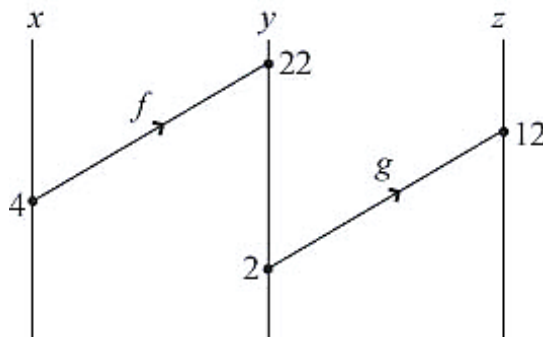
[1 mark]

- (b) Diberi $f : x \rightarrow px + q$, $p > 0$ dan $f^2 : x \rightarrow 4x + 9$, cari nilai p dan nilai q . [2 markah]

Given $f : x \rightarrow px + q$, $p > 0$ and $f^2 : x \rightarrow 4x + 9$, find the value of p and of q .

[2 marks]

- (c)



Rajah 2 (ii) / Diagram 2 (ii)

Dalam Rajah 2 (ii) , fungsi f memetakan x kepada y dan fungsi g memetakan y

kepada z . Diberi $f(x) = ax - 2$ dan $g(y) = \frac{12}{y-b}$, cari

In diagram 2 (ii), the function f maps x to y and function g maps y to z .

Given that $f(x) = ax - 2$ and $g(y) = \frac{12}{y-b}$, find

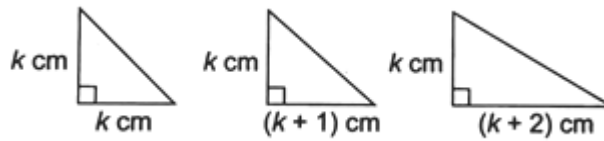
- (i) nilai a dan b ,
 value of a and of b .
- (ii) fungsi yang memetakan x kepada z .
 the function which maps x onto z .

[5 markah]

[5 marks]

Jawapan / Answer :

- 4 (a) Rajah 3 menunjukkan tiga buah segi tiga bersudut tegak
Diagram 3 shows three right-angled triangles



Rajah 3 / Diagram 3

Tunjukkan bahawa luas segi tiga itu mengikut jangjang aritmetik. Seterusnya, cari hasil tambah n sebutan pertama bagi jangjang ini dalam sebutan n , jika $k = 4$.

[5 markah]

Show that the area of the triangles follows an arithmetic progression. Hence, find the sum of the first n term of this progression in terms of n , if $k = 4$.

[5 marks]

- (b) Seutas tali dengan panjang 45 m dipotong kepada beberapa bahagian supaya panjang setiap bahagian membentuk suatu jangjang aritmetik. Panjang bahagian tali yang terpendek dan terpanjang masing-masing ialah 50 cm dan 4 m. Cari bilangan bahagian tali yang telah dipotong. [2 markah]

A piece of string with length 45 m is cut into several pieces such that the length of the pieces forms arithmetic progression. The length of the shortest piece and the longest piece of string is 50 cm and 4 m respectively. Find the number of pieces of strings that are cut. [2 marks]

Jawapan / Answer :

- 5 Susu dituang ke dalam mangkuk hemisfera berjari 4 cm pada kadar $3\pi \text{ cm}^3\text{s}^{-1}$. Jika kedalaman susu dalam mangkuk ialah h cm, isipadunya V ialah $V = \pi \left(4h^2 - \frac{h^3}{3}\right)$.

Milk is being poured into a hemispherical bowl of radius 4 cm at the rate of $3\pi \text{ cm}^3\text{s}^{-1}$. If the depth of the milk in the bowl is h cm, its volume V is $V = \pi \left(4h^2 - \frac{h^3}{3}\right)$.

- (a) kadar perubahan h ketika kedalaman susu itu ialah $\frac{3}{2}$ cm . [3 markah]

the rate of change of h when the depth of the milk is $\frac{3}{2}$ cm . [3 marks]

- (b) Diberi bahawa jejari bagi permukaan susu itu ialah $r = \sqrt{8h - h^2}$.

Tentukan perubahan kecil jejari permukaan susu jika kedalaman susu menyusut 5% dari $h = 1$ cm.

[4 markah]

Given that the radius of the surface of the milk is $r = \sqrt{8h - h^2}$.

Determine the small change of the radius of the milk surface if the depth of milk decreased 5% from $h = 1$ cm .

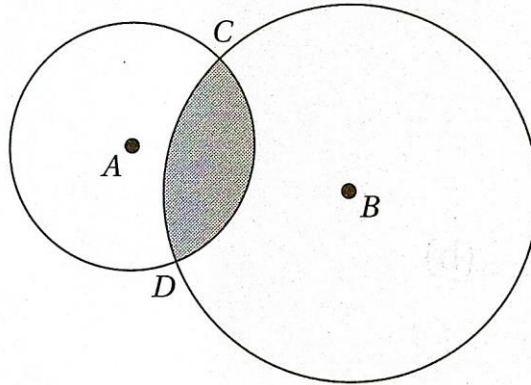
[4 marks]

Jawapan / Answer :

- 6 Rajah 4 menunjukkan dua bulatan masing-masing berpusat di A dan B yang bersilang di C dan D . Diberi bahawa jejari bulatan kecil ialah 5 cm dan jejari bulatan besar ialah 11 cm. BC dan BD ialah tangen kepada bulatan kecil.

Diagram 4 shows two circles with centre A and B respectively which intersect at C and D . It is given that the radius of the small circle is 5 cm and the radius of the large circle is 11 cm. BC and BD are the tangent to the small circles.

[Guna/ Use $\pi = 3.142$]



Rajah 4 / Diagram 4

Cari

Find

- (a) $\angle CAD$, dalam radian,
 $\angle CAD$, in radians, [2 markah]
 [2 marks]
- (b) Seterusnya, cari luas, dalam cm^2 , kawasan berlorek.
 Hence, find the area, in cm^2 , of the shaded region. [5 markah]
 [5 marks]

Jawapan / Answer :

- 7 (a) Buktikan bahawa $1 + \cos \theta = \frac{\sin^2 \theta}{1 - \cos \theta}$. [3 markah]
Prove that $1 + \cos \theta = \frac{\sin^2 \theta}{1 - \cos \theta}$. [3 marks]

- (b) Lakarkan graf bagi fungsi trigonometri $y = -6 \cos 2x$ untuk domain $0 \leq x \leq 2\pi$. [4 markah]
Sketch the graph of trigonometric function $y = -6 \cos 2x$ for the domain $0 \leq x \leq 2\pi$. [4 marks]

Jawapan / Answer :

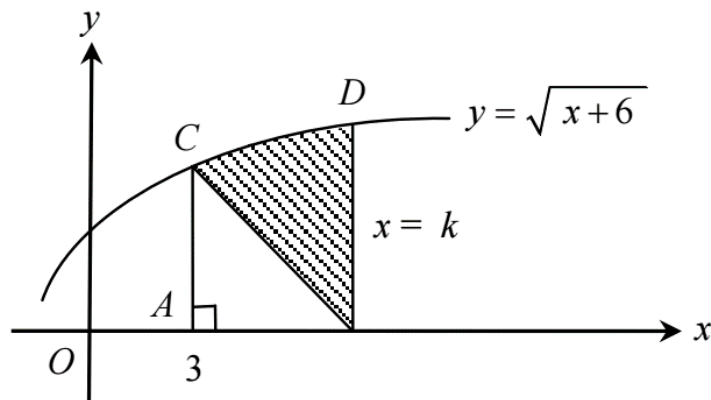
Bahagian B
Section B

[30 markah / marks]

Jawab mana-mana **tiga** soalan.
Answer any **three** questions.

- 8 (a) Tangen-tangen kepada dua lengkung masing-masing mempunyai kecerunan $4x - 5$ dan $px - 3$. Diberi bahawa dua lengkung itu bersilang pada sudut tegak pada titik $(2,3)$.
The tangents to the two curves each have a gradient of $4x - 5$ and $px - 3$ respectively. Given that the two curves intersect at the right angle at point $(2,3)$.
- (i) Hitung nilai p [2 markah]
Calculate the value of p [2 marks]
- (ii) Cari persamaan bagi lengkung yang mempunyai kecerunan tangen $4x - 5$. [3 markah]
Find the equation of the curve which have gradient of tangent of $4x - 5$. [3 marks]

- (b) Rajah 5 menunjukkan sebahagian daripada lengkung $y = \sqrt{x+6}$, garis lurus $x = k$ dan garis lurus AC.
Diagram 5 shows part of a curve $y = \sqrt{x+6}$, the straight-line $x = k$, and the straight line AC.



Rajah 5 / Diagram 5

Apabila kawasan berlorek dikisarkan 360° pada paksi-x, isipadu yang dijanakan ialah $42\frac{1}{2}\pi$ unit³. Cari nilai k . [5 markah]

When the shaded region is revolved through 360° about the x-axis, the volume generated is $42\frac{1}{2}\pi$ unit³. Find the value of k .

[5 marks]

Jawapan / Answer :

- 9 Titik S bergerak di sepanjang lilitan bulatan dengan pusat $P(-1,3)$. Lilitan bulatan melalui titik $Q(3,0)$ dan $R(-4, m)$.

Point S moves along the circumference of the circle with center $P(-1, 3)$. The circumference of a circle passes through points $Q(3, 0)$ and $R(-4, m)$.

(a) Cari / Find

- (i) persamaan lokus titik S ,
the equation of the locus of the point S ,
 (ii) nilai-nilai bagi m .
the values of m .

[5 markah]

[5 marks]

- (b) Tangen kepada bulatan di titik Q memotong paksi- y di titik T . Cari luas segi tiga PQT .

[5 markah]

The tangent to the circle at the point Q cuts the y -axis at point T . Find the area of the triangle PQT .

[5 marks]

Jawapan / Answer :

Jawapan / Answer :

- 10 (a) Sebiji buah durian dipilih secara rawak dari beberapa buah bakul. Kebarangkalian bahawa sebiji durian yang dipilih adalah busuk ialah 0.1. Cari sisihan piawai bilangan durian yang baik dalam satu sampel bagi 500 biji durian.

[2 markah]

A durian is chosen randomly from several baskets. The probability that a rotten durian chosen is 0.1. Find standard deviation of the number of good durians in a sample of 500 durians.

[2 marks]

- (b) Sebuah dusun menghasilkan buah manggis. Jadual 1 menunjukkan penggredan buah manggis mengikut jisimnya yang akan dipasarkan ke sebuah negara.

An orchard has produced mangosteen. Table 1 shows that the grade of mangosteen according the mass below that will be exported to other country.

Gred / Grade	A	B	C
Jisim / Mass, X (g)	$X > 300$	$200 < X \leq 300$	$k < X \leq 200$

Jadual 1 / Table 1

Diberi jisim buah manggis yang dihasilkan di dusun itu bertaburan normal dengan min 260g dan sisihan piawai 35g.

The mass of mangosteen that produced in the orchard is normally distributed with a mean of 260g and a standard deviation of 35g.

- (i) Jika sebiji buah manggis dipilih secara rawak, cari kebarangkalian buah manggis itu ialah gred A.

If a mangosteen is chosen at random, calculate the probability that the mangosteen is grade A.

- (ii) Sebuah bakul mempunyai 600 biji manggis, anggarkan bilangan buah manggis gred B.

A basket has 600 mangosteens, estimate the number of mangosteens of grade B

[5 markah]

[5 marks]

- (c) Jika 99% daripada manggis itu boleh digredkan dan dijual, cari jisim minimum dalam gram yang boleh digredkan dan dijual.

[3 markah]

If 99% from the mangosteen will be grade and sold, calculate the minimum mass in gram of mangosteen that can be grade and sold.

[3 marks]

Jawapan / Answer :

- 11 Jadual 2 menunjukkan nilai-nilai bagi dua pemboleh ubah, x dan y , yang diperolehi daripada suatu eksperimen. Pemboleh ubah x dan y dihubungkan oleh persamaan $y = \frac{p}{x} + \frac{q}{p}x$, dengan keadaan p dan q ialah pemalar.

Table 2 shows the values of two variables, x and y , obtained from an experiment. Variables, x and y are related by the equation $y = \frac{p}{x} + \frac{q}{p}x$, such that p and q are constants.

x	2.5	3	4	5	6	7
y	1.75	1.8	2	2.3	2.6	3

Jadual 2 / Table 2

- (a) Berdasarkan Jadual 2, plotkan xy melawan x^2 dengan menggunakan skala 2 cm kepada 10 unit pada paksi- x^2 dan 2 cm kepada 2 unit pada paksi- xy .

Seterusnya, lukis garis lurus penyuaian terbaik.

Based on Table 2, plot xy against x^2 using a scale of 2 cm to 10 units on the x^2 -axis and 2 cm to 2 units on the xy -axis.

Hence, draw the line of best fit.

[5 markah]

[5 marks]

- (b) Dengan menggunakan graf di 11(a), cari nilai

By using the graph in 11(a), find the value of

- (i) y apabila $x^2 = 4$,

y when $x^2 = 4$,

- (ii) p dan q .

p and q

[5 markah]

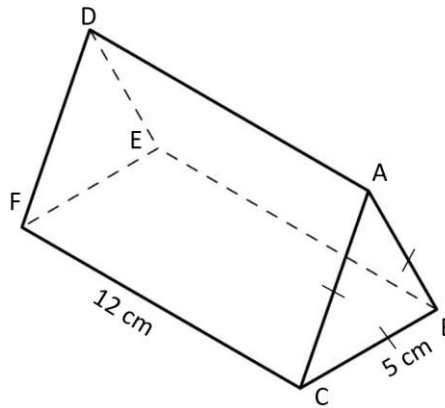
[5 marks]

Jawapan / Answer :

Bahagian C
Section C
 [20 markah / marks]

Jawab mana-mana **dua** soalan.
 Answer any **two** questions.

- 12 Rajah 6 menunjukkan sebuah prisma tegak ABCDEF. Diberi panjang dan lebar tapak BCFE masing-masing ialah 12 cm dan 5 cm.
 The diagram 6 shows a prism ABCDEF. Given the length and breadth of the base BCFE is 12 cm and 5 cm.



Rajah 6 / Diagram 6

Hitung
 Calculate

- | | |
|--|-------------------------|
| (a) CD | [2 markah / marks] |
| (b) sudut di antara BD dengan CD.
the angle between BD and CD | [3 markah]
[3 marks] |
| (c) luas segi tiga BCD
the area of triangle BCD | [3 markah]
[3 marks] |
| (d) sudut di antara satah BCD dan satah BCFE
the angle between the plane BCD and the plane BCFE | [2 markah]
[2 marks] |

Jawapan / Answer :

- 13 Jadual 3 menunjukkan indeks harga pada tahun 2023 berdasarkan tahun 2017 bagi empat bahan, P, Q, R dan S yang digunakan dalam penghasilan sepasang kasut serta pemberat masing-masing.

Table 3 shows the price indices in the year 2023 based on the year 2017 of four items, P, Q, R and S used in the production of a pair of shoes and their weightages.

Bahan Material	Indeks harga pada tahun 2023 (2017 = 100) Price index in the year 2023 (2017 = 100)	Pemberat Weightage
P	140	2m
Q	135	3
R	120	1
S	130	m

Jadual 3 / Table 3

- (a) Diberi bahawa harga bahan P ialah RM3.00 pada tahun 2017, hitung harganya pada tahun 2023. [2 markah]
Given that the price of materials P is RM3.00 in the year 2017, calculate its price in the year 2023. [2 marks]
- (b) Diberi bahawa indeks gubahan pada tahun 2023 berdasarkan tahun 2017 ialah 134.5, cari nilai m. [3 markah]
Given that the composite index for the year 2023 based on the year 2017 is 134.5, find the value of m. [3 marks]
- (c) Cari harga sepasang kasut pada tahun 2017 jika harganya yang sepadan pada tahun 2023 ialah RM45. [2 markah]
Find the price of a pair of shoes in the year 2017 if its corresponding price in the year 2023 is RM45. [2 marks]
- (d) Diberi bahawa harga bahan S dianggarkan meningkat sebanyak 25% dari tahun 2023 ke tahun 2024, manakala harga bagi bahan lain tidak berubah. Hitung indeks gubahan sepasang kasut itu untuk tahun 2024 berdasarkan tahun 2017. [3 markah]
It is given that the price of material S is estimated to increase by 25% from the year 2023 to the year 2024, while the other materials remain unchanged. Calculate the composite index of a pair of shoes for the year 2024 based on the year 2017. [3 marks]

Jawapan / Answer :

- 14 Suatu zarah bergerak di sepanjang satu garis lurus melalui satu titik tetap O. Halajunya, $v \text{ ms}^{-1}$, selepas t saat melalui O diberi oleh $v = 3t^2 - 9t + 6$.
A particle moves along a straight line passes through a fixed-point O. Its velocity, $v \text{ ms}^{-1}$, after t seconds passing through O is given by $v = 3t^2 - 9t + 6$.

- (a) Hitung pecutan awal zarah itu. [2 markah]
Calculate the initial acceleration of the particle. [2 marks]
- (b) Cari nilai-nilai t apabila zarah itu berhenti seketika. [2 markah]
Find the values of t when the particle stops instantaneously. [2 marks]
- (c) Hitung halaju minimum yang dicapai oleh zarah itu [3 markah]
Calculate the minimum velocity attained by the particle [3 marks]
- (d) Hitung jumlah jarak yang dilalui oleh zarah itu dari $t = 0$ hingga $t = 6$. [3 markah]
Calculate the total distance travelled by the particle from $t = 0$ to $t = 6$. [3 marks]

Jawapan / Answer :

- 15 Kolej Komuniti Harmoni menawarkan kelas tarian Zapin dan tarian Balet. Yuran bulanan untuk seorang pelajar kelas tarian zapin dan balet masing-masing ialah RM30 dan RM60. Bilangan pelajar untuk kelas tarian Zapin ialah x dan tarian Balet ialah y . Pengambilan pelajar-pelajar adalah berdasarkan kekangan berikut :

Harmoni Community College offers Zapin and Ballet dancing classes. The monthly fees per student for Zapin and Ballet classes are RM30 and RM60 respectively. The number of students for Zapin class is x and for Ballet class is y . The enrolment of students is based on the following constraints:

I : Jumlah pelajar yang akan diambil tidak melebihi 40.

The total number of students to be enrolled is not more than 40.

II : Jumlah kutipan yuran adalah sekurang-kurangnya RM1200.

The total monthly fees collected is at least RM1200.

III : Bilangan pelajar yang diambil untuk kelas Balet adalah selebih-lebihnya dua kali bilangan pelajar yang diambil untuk kelas Zapin.

The number of students enrolled for Ballet class is at most twice the number of students enrolled for Zapin class.

- (a) Tulis tiga ketaksamaan, selain daripada $x \geq 0$ dan $y \geq 0$, yang memenuhi semua kekangan di atas. [3 markah]
Write three inequalities, other than $x \geq 0$ and $y \geq 0$, which satisfy all the above constraints. [3 marks]
- (b) Dengan menggunakan skala 2 cm kepada 5 pelajar pada kedua-dua paksi, bina dan lorek rantau R yang memenuhi semua kekangan di atas. [3 markah]
Using the scale of 2 cm to 5 students on both axes, construct and shade the region R which satisfies all the above constraints. [3 marks]
- (c) Gunakan graf anda di (b) untuk menjawab soalan-soalan berikut :
Use your graph in (b) to answer the following questions :
- (i) Jika 10 pelajar diambil untuk kelas tarin Balet, cari julat nilai bagi bilangan pelajar yang boleh diambil untuk kelas tarian Zapin.
If 10 students have been enrolled for Ballet class, find the range of the values of the number of students that can be enrolled for Zapin class.
- (ii) Cari jumlah maksimum yuran yang boleh dikutip dalam sebulan.
Find the maximum total fees that can be collected in a month.

[4 markah]

[4 marks]

Jawapan / Answer :

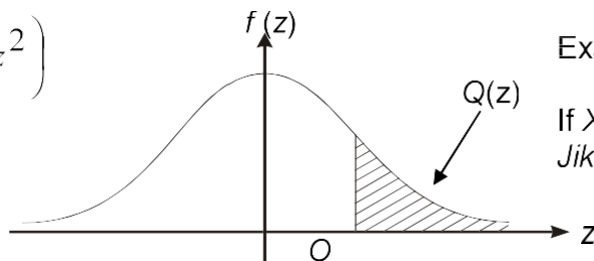
KERTAS SOALAN TAMAT
END OF QUESTION PAPER

THE UPPER TAIL PROBABILITY Q(z) FOR THE NORMAL DISTRIBUTION N(0,1)
KEBARANGKALIAN HUJUNG ATAS Q(z) BAGI TABURAN NORMAL N(0, 1)

z										Minus / Tolak									
	0	1	2	3	4	5	6	7	8	9	1	2	3	4	5	6	7	8	9
0.0	0.5000	0.4960	0.4920	0.4880	0.4840	0.4801	0.4761	0.4721	0.4681	0.4641	4	8	12	16	20	24	28	32	36
0.1	0.4602	0.4562	0.4522	0.4483	0.4443	0.4404	0.4364	0.4325	0.4286	0.4247	4	8	12	16	20	24	28	32	36
0.2	0.4207	0.4168	0.4129	0.4090	0.4052	0.4013	0.3974	0.3936	0.3897	0.3859	4	8	12	15	19	23	27	31	35
0.3	0.3821	0.3783	0.3745	0.3707	0.3669	0.3632	0.3594	0.3557	0.3520	0.3483	4	7	11	15	19	22	26	30	34
0.4	0.3446	0.3409	0.3372	0.3336	0.3300	0.3264	0.3228	0.3192	0.3156	0.3121	4	7	11	15	18	22	25	29	32
0.5	0.3085	0.3050	0.3015	0.2981	0.2946	0.2912	0.2877	0.2843	0.2810	0.2776	3	7	10	14	17	20	24	27	31
0.6	0.2743	0.2709	0.2676	0.2643	0.2611	0.2578	0.2546	0.2514	0.2483	0.2451	3	7	10	13	16	19	23	26	29
0.7	0.2420	0.2389	0.2358	0.2327	0.2296	0.2266	0.2236	0.2206	0.2177	0.2148	3	6	9	12	15	18	21	24	27
0.8	0.2119	0.2090	0.2061	0.2033	0.2005	0.1977	0.1949	0.1922	0.1894	0.1867	3	5	8	11	14	16	19	22	25
0.9	0.1841	0.1814	0.1788	0.1762	0.1736	0.1711	0.1685	0.1660	0.1635	0.1611	3	5	8	10	13	15	18	20	23
1.0	0.1587	0.1562	0.1539	0.1515	0.1492	0.1469	0.1446	0.1423	0.1401	0.1379	2	5	7	9	12	14	16	19	21
1.1	0.1357	0.1335	0.1314	0.1292	0.1271	0.1251	0.1230	0.1210	0.1190	0.1170	2	4	6	8	10	12	14	16	18
1.2	0.1151	0.1131	0.1112	0.1093	0.1075	0.1056	0.1038	0.1020	0.1003	0.0985	2	4	6	7	9	11	13	15	17
1.3	0.0968	0.0951	0.0934	0.0918	0.0901	0.0885	0.0869	0.0853	0.0838	0.0823	2	3	5	6	8	10	11	13	14
1.4	0.0808	0.0793	0.0778	0.0764	0.0749	0.0735	0.0721	0.0708	0.0694	0.0681	1	3	4	6	7	8	10	11	13
1.5	0.0668	0.0655	0.0643	0.0630	0.0618	0.0606	0.0594	0.0582	0.0571	0.0559	1	2	4	5	6	7	8	10	11
1.6	0.0548	0.0537	0.0526	0.0516	0.0505	0.0495	0.0485	0.0475	0.0465	0.0455	1	2	3	4	5	6	7	8	9
1.7	0.0446	0.0436	0.0427	0.0418	0.0409	0.0401	0.0392	0.0384	0.0375	0.0367	1	2	3	4	4	5	6	7	8
1.8	0.0359	0.0351	0.0344	0.0336	0.0329	0.0322	0.0314	0.0307	0.0301	0.0294	1	1	2	3	4	4	5	6	6
1.9	0.0287	0.0281	0.0274	0.0268	0.0262	0.0256	0.0250	0.0244	0.0239	0.0233	1	1	2	2	3	4	4	5	5
2.0	0.0228	0.0222	0.0217	0.0212	0.0207	0.0202	0.0197	0.0192	0.0188	0.0183	0	1	1	2	2	3	3	4	4
2.1	0.0179	0.0174	0.0170	0.0166	0.0162	0.0158	0.0154	0.0150	0.0146	0.0143	0	1	1	2	2	2	3	3	4
2.2	0.0139	0.0136	0.0132	0.0129	0.0125	0.0122	0.0119	0.0116	0.0113	0.0110	0	1	1	1	2	2	2	3	3
2.3	0.0107	0.0104	0.0102								0	1	1	1	1	2	2	2	2
				0.00990	0.00964	0.00939	0.00914				3	5	8	10	13	15	18	20	23
								0.00889	0.00866	0.00842	2	5	7	9	12	14	16	16	21
2.4	0.00820	0.00798	0.00776	0.00755	0.00734						2	4	6	8	11	13	15	17	19
						0.00714	0.00695	0.00676	0.00657	0.00639	2	4	6	7	9	11	13	15	17
2.5	0.00621	0.00604	0.00587	0.00570	0.00554	0.00539	0.00523	0.00508	0.00494	0.00480	2	3	5	6	8	9	11	12	14
2.6	0.00466	0.00453	0.00440	0.00427	0.00415	0.00402	0.00391	0.00379	0.00368	0.00357	1	2	3	5	6	7	9	9	10
2.7	0.00347	0.00336	0.00326	0.00317	0.00307	0.00298	0.00289	0.00280	0.00272	0.00264	1	2	3	4	5	6	7	8	9
2.8	0.00256	0.00248	0.00240	0.00233	0.00226	0.00219	0.00212	0.00205	0.00199	0.00193	1	1	2	3	4	4	5	6	6
2.9	0.00187	0.00181	0.00175	0.00169	0.00164	0.00159	0.00154	0.00149	0.00144	0.00139	0	1	1	2	2	3	3	4	4
3.0	0.00135	0.00131	0.00126	0.00122	0.00118	0.00114	0.00111	0.00107	0.00104	0.00100	0	1	1	2	2	2	3	3	4

$$f(z) = \frac{1}{\sqrt{2\pi}} \exp\left(-\frac{1}{2}z^2\right)$$

$$Q(z) = \int_k^z f(z) dz$$



Example / Contoh:

If $X \sim N(0, 1)$, then $P(X > k) = Q(k)$
 Jika $X \sim N(0, 1)$, maka $P(X > k) = Q(k)$

NAMA :

NO. KP :

ARAHAN KEPADA CALON :

1. Tulis nama dan No. kad pengenalan pada ruang yang disediakan di atas.
2. Tandakan (√) untuk soalan yang dijawab.

Soalan	Markah Penuh	Markah Diperoleh
Bahagian A		
1	6	
2	8	
3	8	
4	7	
5	7	
6	7	
7	7	
Bahagian B		
8	10	
9	10	
10	10	
11	10	
Bahagian C		
12	10	
13	10	
14	10	
15	10	
Jumlah	100	